

# MOTORES DE PISTÃO HIDRÁULICO

*RADIAL PISTON HYDRAULIC MOTOR*



**PARA MAIS INFORMAÇÕES  
ENTRE EM CONTATO COM  
NOSSA CENTRAL DE VENDAS.**

*FOR FURTHER INFORMATION, PLEASE  
CONTACT OUR SALES HEADQUARTER.*

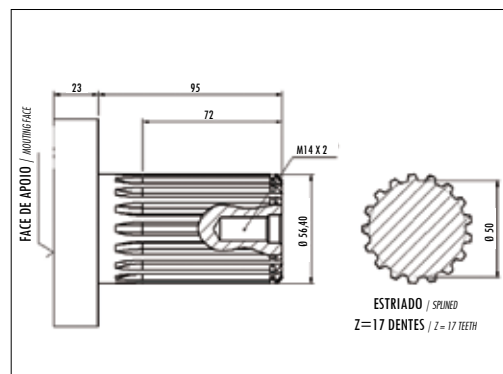
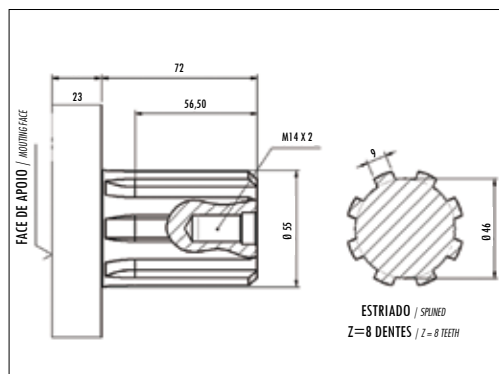
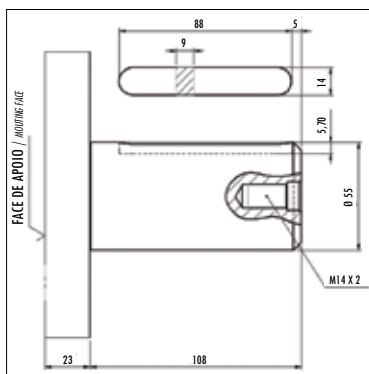


**MAIOR DESEMPENHO PARA O SEU EQUIPAMENTO**  
*BETTER PERFORMANCE FOR YOUR EQUIPMENT*  
[WWW.MEDAL.COM.BR](http://WWW.MEDAL.COM.BR)

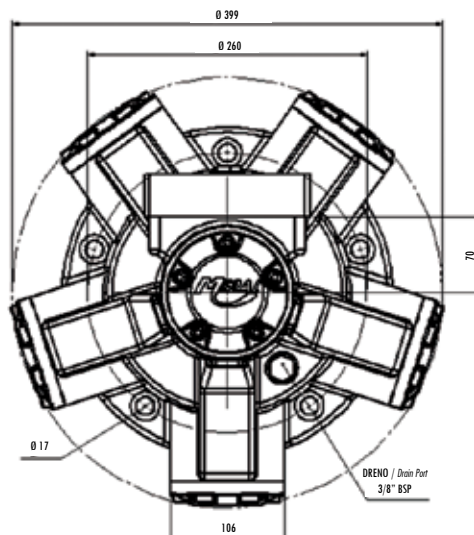
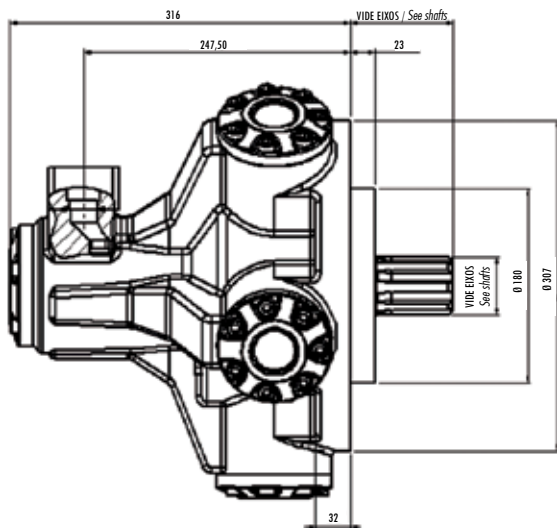


Motor modelo / Motor model		25	30	35	40	45	50
Volume/deslocamento por rotação <i>Volume/displacement per rotation</i>	Cm <sup>3</sup>	250	300	350	400	450	500
Rotação máxima contínua <i>Maximum continuous rotation</i>	RPM	500			450		400
Torque / Torque	Kgf/m	0,40	0,48	0,56	0,62	0,70	0,82
Torque máximo contínuo <i>Maximum continuous torque</i>	BAR	210					
Potência máxima contínua <i>Maximum continuous power</i>	CV	40		50		87	
Pressão máxima trabalho contínuo <i>Maximum continuous working pressure</i>	BAR	230					
Massa / Mass	Kg	95					

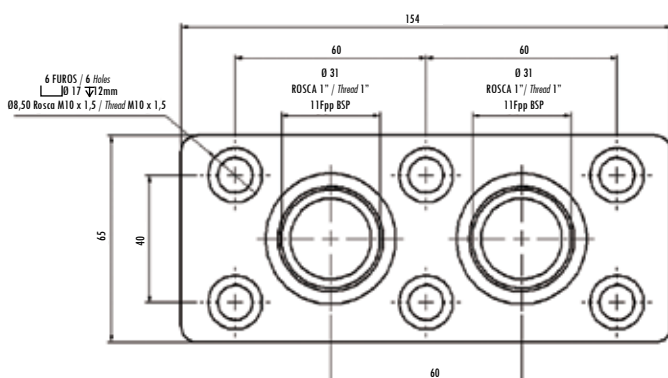
TIPOS DE EIXOS - TYPE OF SHAFTS



DIMENSÕES BÁSICAS - BASIC DIMENSIONS



CONEXÕES - CONNECTIONS



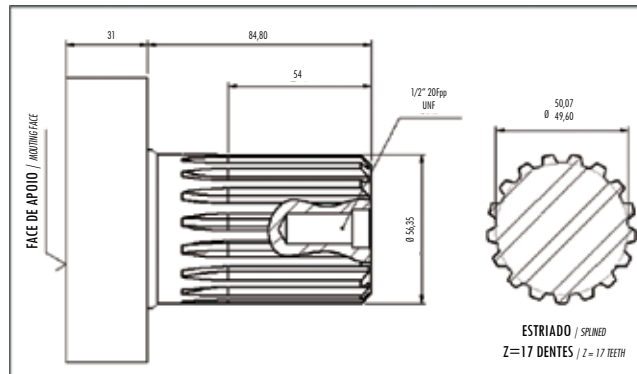
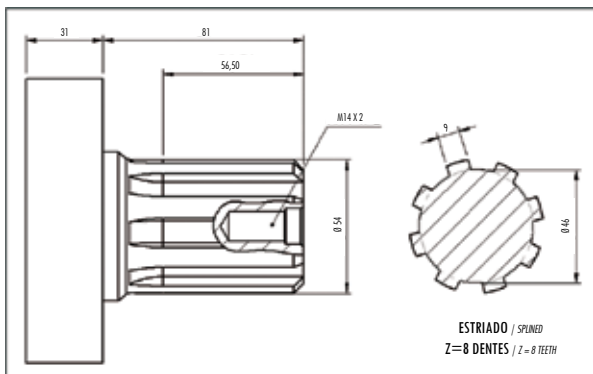
**OBS: OUTRAS CONFIGURAÇÕES CONSULTAR O SETOR DE ENGENHARIA DA MEDAL.**

NOTE: FOR ADDITIONAL SETTINGS, PLEASE MAKE CONTACT WITH OUR ENGINEERING DEPARTMENT.

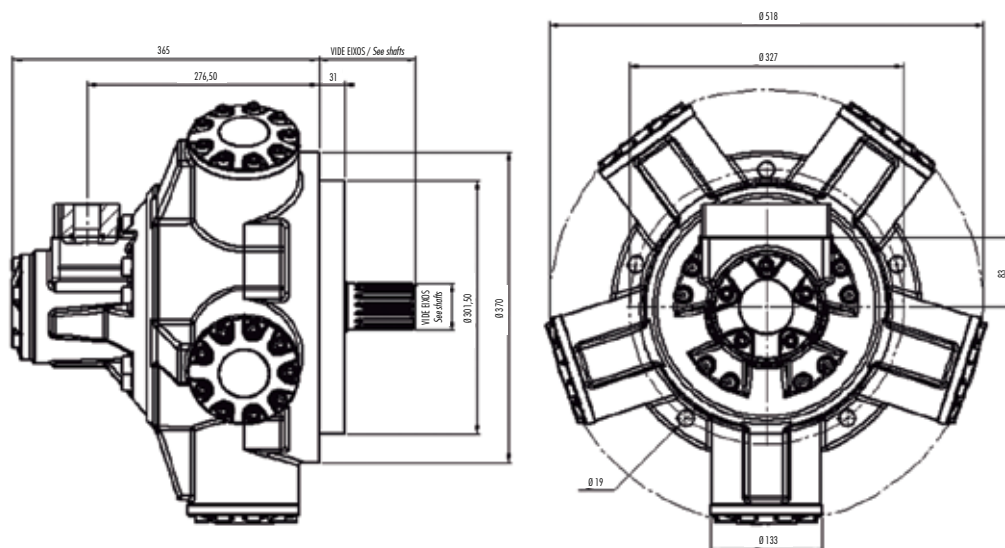


<b>Motor modelo</b>		<b>80</b>	<b>90</b>	<b>100</b>	<b>110</b>
<b>Volume/deslocamento por rotação</b> <i>Volume/displacement per rotation</i>	<b>Cm³</b>	<b>800</b>	<b>900</b>	<b>1000</b>	<b>1100</b>
<b>Rotação máxima contínua</b> <i>Maximum continuous rotation</i>	<b>RPM</b>	<b>550</b>	<b>500</b>	<b>400</b>	<b>380</b>
<b>Torque / Torque</b>	<b>Kgf/m</b>	<b>1,22</b>	<b>1,32</b>	<b>1,63</b>	<b>1,73</b>
<b>Potência máxima contínua</b> <i>Maximum continuous power</i>	<b>CV</b>	<b>100</b>		<b>120</b>	<b>125</b>
<b>Pressão máxima trabalho contínuo</b> <i>Maximum continuous working pressure</i>	<b>BAR</b>	<b>250</b>			
<b>Massa / Mass</b>	<b>Kg</b>	<b>160</b>			

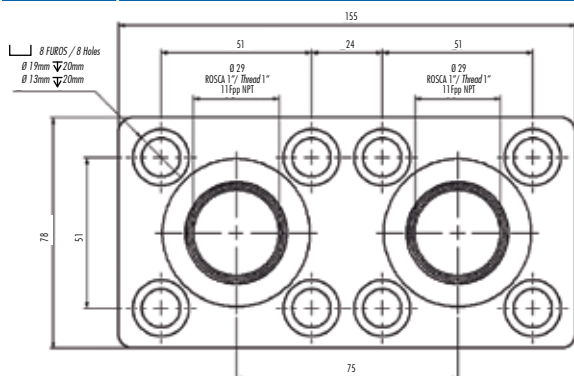
**TIPOS DE EIXOS - TYPE OF SHAFTS**



**DIMENSÕES BÁSICAS - BASIC DIMENSIONS**



**CONEXÕES - CONNECTIONS**



**OBS: OUTRAS CONFIGURAÇÕES CONSULTAR O SETOR DE ENGENHARIA DA MEDAL.**

*NOTE: FOR ADDITIONAL SETTINGS, PLEASE MAKE CONTACT WITH OUR ENGINEERING DEPARTMENT.*